

## 6 Installing your DL Appliance | 安装 DL 设备 DL Appliance のインストール | DL 어플라이언스 설치

### To set up your DL Appliance:

1. Install the rails for the Dell DL1000 system.  
For more information, see the Rack Installation Instructions that shipped with the DL1000 rail kit.
2. Set up the DL1000 system. For information about setting up the DL1000 sytem, see the *Getting Started With Your System* that shipped with your system.
3. Install the optional cable management arm for the DL1000. For more information, see the CMA Installation.

### 要设置 DL 设备:

1. 安装 Dell DL1000 系统的滑轨。  
有关更多信息, 请参阅 DL1000 滑轨套件随附的 Rack Installation Instructions (机架安装说明)。
2. 设置 DL1000 系统。有关设置 DL1000 系统的信息, 请参阅系统随附的 *Getting Started With Your System* (系统快速入门)。
3. 为 DL1000 安装理线架 (可选)。有关更多信息, 请参阅 CMA Installation (CMA 安装)。

### DL Appliance をセットアップするには、次の手順を 実行します。

1. Dell DL1000 システムのレールを設置します。  
詳細については、DL1000 レールキットに同梱の『Rack Installation Instructions』(ラック取り付け手順)を参照してください。
2. DL1000 システムをセットアップします。DL1000 システムのセットアップ手順については、システムに同梱の『Getting Started With Your System』(はじめに)を参照してください。
3. DL1000 用のケーブル処理アームを接続します (オプション)。  
詳細については、『CMA Installation』(CMA の取り付け)を参照してください。

### DL 어플라이언스를 설치하는 방법은 다음과 같습니다.

1. Dell DL1000 시스템용 레일을 설치합니다.  
자세한 내용은 DL1000 레일 키트와 함께 제공된 랙 설치 지침을 참조하십시오.
2. DL1000 시스템을 설치합니다. DL1000 시스템 설치에 대한 자세한 내용은 시스템과 함께 제공된 *시스템 시작하기*를 참조하십시오.
3. DL1000용 선택 사양 케이블 관리대를 설치합니다. 자세한 내용은 CMA 설치를 참조하십시오.

## 7 Configuring the DL1000 Software | 配置 DL1000 软件 DL1000 소프트웨어의 설정 | DL1000 소프트웨어 구성

1. Turn on the DL1000 system and monitor.
2. Select a language from the language options, to choose your operating system language.
3. The DL1000 system prompts you to change the password. After the password is confirmed, the **AppAssure Appliance Configuration Wizard** is displayed.

❑ **NOTE:** Do not close the **AppAssure Appliance Configuration Wizard**. Do not make any hardware or software changes until the Wizard is complete. If the **AppAssure Appliance Configuration Wizard** closes before completion, you will have to perform a factory reset.

4. Click **Next** and follow the instructions on the screen to complete the software configuration.
5. Select a language from the language options, to choose your language for the **AppAssure Appliance Configuration Wizard** and the AppAssure Core.
6. After the **AppAssure Appliance Configuration Wizard** is complete, the **AppAssure Core Console** is displayed.

❑ **NOTE:** You can now configure NIC bonding and run the Microsoft Windows update.

❑ **NOTE:** Your system is shipped with a 30-day temporary AppAssure software license. To obtain permanent license(s), go to [dell.com/DLActivation](http://dell.com/DLActivation) and complete the registration.

1. 开启 DL1000 系统和显示器。

2. 从语言选项中选择一种语言, 作为您的操作系统语言。

❑ **注:** DL1000 시스템이 암호를 변경하라는 메시지를 표시합니다. 암호를 확인한 후 **AppAssure Appliance Configuration Wizard**(AppAssure 어플라이언스 구성 마법사)가 표시됩니다.

❑ **주:** AppAssure Appliance Configuration Wizard(AppAssure 어플라이언스 구성 마법사)를 닫지 마십시오. 마법사가 완료될 때까지 하드웨어 또는 소프트웨어 변경을 하지 마십시오. AppAssure Appliance Configuration Wizard(AppAssure 어플라이언스 구성 마법사)가 완료되기 전에 닫히면 공장 재설정을 수행해야 합니다.

4. 单击 **Next** (下一步), 并根据屏幕说明完成软件配置。

5. 从语言选项中选择一种语言, 作为 **AppAssure** 设备配置向导和 AppAssure Core 使用的语言。

6. AppAssure 设备配置向导完成操作后, 将显示 **AppAssure Core Console** (AppAssure Core 控制台)。

❑ **注:** 您现在可以配置 NIC 绑定和运行 Microsoft Windows 更新。

❑ **注:** 系统附有为期 30 天的临时 AppAssure 软件许可证。要获取永久许可证, 请访问 [dell.com/DLActivation](http://dell.com/DLActivation) 并完成注册。

1. DL1000 시스템およびモニタの電源を入れます。

2. 言語オプションから言語を選択し、オペレーティングシステムの言語を選びます。

3. DL1000 시스템により、パスワードの変更を促すプロンプ트가表示されます。パスワードの確認後、**AppAssure Appliance Configuration Wizard** (AppAssure 어플라이언스設定ウィザ드)が表示されます。

❑ **メモ:** **AppAssure Appliance Configuration Wizard** (AppAssure 어플라이언스設定ウィザ드)を閉じないでください。ウィザ드가完了するまで、ハードウェアまたはソフトウェアに変更を加えないでください。 **AppAssure Appliance Configuration Wizard** (AppAssure 어플라이언스設定ウィザ드)を完了前に閉じてしまった場合は、工場出荷時の状態にリセットする必要があります。

4. **Next** (次へ)をクリックし、画面に表示される手順に従ってソフトウェア設定を完了します。

5. 言語オプションから言語を選択し、**AppAssure Appliance Configuration Wizard** (AppAssure 어플라이언스設定ウィザ드)および AppAssure Core の言語を選びます。

6. **AppAssure Appliance Configuration Wizard** (AppAssure 어플라이언스設定ウィザ드)が完了すると、**AppAssure Core 콘솔**が表示されます。

❑ **メモ:** これで、NIC ボンディングを設定し、Microsoft Windows Update を実行できるようになりました。

❑ **メモ:** システムには、30 日間有効の一時的な AppAssure ソフトウェアライセンスが付随しています。永久ライセンスを取得するには、[dell.com/DLActivation](http://dell.com/DLActivation) にアクセスして登録を完了してください。

1. DL1000 시스템과 모니터를 켭니다.

2. 언어 옵션에서 언어를 선택하여 운영 체제 언어를 선택합니다.

3. DL1000 시스템이 암호를 변경하라는 메시지를 표시합니다. 암호를 확인한 후 **AppAssure Appliance Configuration Wizard**(AppAssure 어플라이언스 구성 마법사)가 표시됩니다.

❑ **주:** **AppAssure Appliance Configuration Wizard**(AppAssure 어플라이언스 구성 마법사)를 닫지 마십시오. 마법사가 완료될 때까지 하드웨어 또는 소프트웨어 변경을 하지 마십시오. **AppAssure Appliance Configuration Wizard**(AppAssure 어플라이언스 구성 마법사)가 완료되기 전에 닫히면 공장 재설정을 수행해야 합니다.

4. **Next**(다음)를 클릭하고 화면에 표시되는 지침에 따라 소프트웨어 구성을 완료합니다.

5. 언어 옵션에서 언어를 선택하여 **AppAssure Appliance Configuration Wizard**(AppAssure 어플라이언스 구성 마법사) 및 AppAssure Core 언어를 선택합니다.

6. **AppAssure Appliance Configuration Wizard**(AppAssure 어플라이언스 구성 마법사)가 완료되면 **AppAssure Core Console**이 표시됩니다.

❑ **주:** 이제 NIC 본딩을 구성하고 Microsoft Windows 업데이트를 실행할 수 있습니다.

❑ **주:** 시스템에는 30일 임시 AppAssure 소프트웨어 사용권이 함께 제공됩니다. 영구적인 사용권을 받으려면 [dell.com/DLActivation](http://dell.com/DLActivation)으로 이동하여 등록을 완료하십시오.

## Dell DL1000

### Setting up your Appliance

#### 设置设备

#### 어플라이언스의셋업

#### 어플라이언스 설정

Copyright © 2015 Dell Inc. All rights reserved.

Printed in China  
Printed on Recycled Paper  
2015-12

版权所有 © 2015 Dell Inc. 保留所有权利。

中國印製  
用再生紙印刷  
2015-12

著作権 © 2015 Dell Inc. 無断転載を禁じます。

Printed in China  
Printed on Recycled Paper  
2015-12

Copyright © 2015 Dell Inc. 저작권 본사 소유.

중 국에서 인쇄  
재활용지에 인쇄  
2015-12



05GHG4A00





### 1 Before you begin | 开始之前 | 作業を開始する前に | 시작하기 전에

Before using your system, read the Dell Software License Agreement that came with the system. For additional setup instructions and safety information, refer to the Dell DL1000 documentation packaged with your appliance and located online at [Dell.com/support/home](http://Dell.com/support/home). Ensure that you complete the setup of your DL1000 appliance before installing any updates.

システムを使用する前に、システムと同梱の Dell ソフトウェア製品ライセンス契約をお読みください。その他のセットアップ手順および安全に関する情報については、アプライアンスと同梱されている Dell DL1000 のマニュアルを参照してください。 [Dell.com/support/home](http://Dell.com/support/home) からオンラインでもご利用いただくことができます。 かならず、DL1000 アプライアンスのセットアップを完了してから他のアップデートをインストールしてください。

在使用系统之前，请阅读系统随附的《Dell 软件许可协议》。有关附加的设置说明和安全信息，请参阅设备随附的 Dell DL1000 说明文件， [Dell.com/support/home](http://Dell.com/support/home) 中也提供有该说明文件。确保完成 DL1000 的设置之后再安装更新。

시스템을 사용하기 전에, 시스템과 함께 제공된 Dell 소프트웨어 사용권 계약서를 읽으십시오. 설치 지침 및 안전 정보에 대한 내용은 어플라이언스와 함께 제공되고 [Dell.com/support/home](http://Dell.com/support/home) 에서 온라인으로도 볼 수 있는 Dell DL1000 설명서를 참조하십시오. 업데이트를 설치하기 전에 반드시 DL1000 어플라이언스의 설치를 완료해야 합니다.

### 2 Locating your service tag | 查找服务标签 | 서비스 태그의 위치 | 서비스 태그 찾기



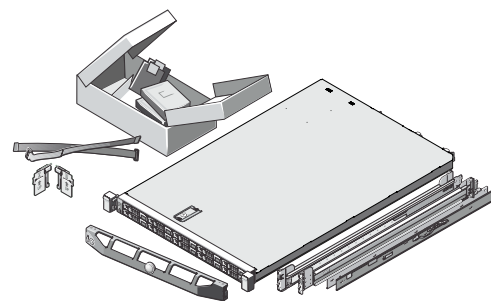
- Your system is identified by a unique Express Service Code and Service Tag. Pull out the information tag in front of your system to view the Express Service Code and Service Tag.
- Save this information for future reference. This information is used by Dell to route support calls to the appropriate personnel.

- お使いのシステムは、固有のエクスプレスサービスコードとサービスタグで識別されます。システムの前面にある情報タグを引き出し、エクスプレスサービスコードとサービスタグを確認してください。
- この情報を保存しておいてください。この情報は、デルが受けたサポート宛ての電話を、適切な担当者に転送するために使用されます。

- 您的系统可通过唯一的快速服务代码和服务标签来识别。抽出系统前面的信息标签以查看快速服务代码和服务标签。
- 保存该信息以备将来参考。Dell 使用此信息将支持来电转接给合适的人员。

- 시스템은 고유한 특급 서비스 코드 및 서비스 태그로 식별됩니다. 시스템 전면의 정보 태그를 당겨 빼서 특급 서비스 코드 및 서비스 태그를 확인합니다.
- 이 정보를 추후 참고용으로 저장합니다. 이 정보는 해당 직원에게 전화 지원이 이루어 지도록 델에서 사용됩니다.

### 3 Identifying your system components | 识别系统组件 | 시스템 구성 요소 식별



#### Identifying your Dell DL1000 system components

- System bezel (optional)
- Power cables (optional)
- Power cable retention straps (2)
- Pair of mounting rails (optional)
- Cable management arm (optional)
- System documentation

#### Dell DL1000 시스템 구성 요소 식별

- 시스템 베젤 (옵션)
- 電源 케이블 (옵션)
- 電源 케이블 보유 스트랩 (2)
- 取り付け용 레일ペア (옵션, 2)
- 케이블 관리 암 (옵션)
- 시스템 매뉴얼

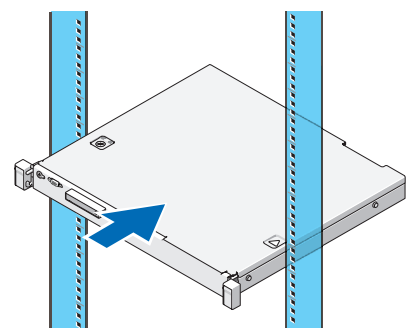
#### 识别 Dell DL1000 系统组件

- 系统挡板 (可选)
- 电源电缆 (可选)
- 电源电缆固定带 (2根)
- 安装滑轨对 (可选)
- 理线架 (可选)
- 系统说明文件

#### Dell DL1000 시스템 구성 요소 식별

- 시스템 베젤 (선택 사양)
- 전원 케이블 (선택 사양)
- 케이블 고정 스트랩 (2개)
- 마운팅 레일 1쌍 (선택 사양)
- 케이블 관리대 (선택 사양)
- 시스템 설명서

### 4 Setting up your system | 设置系统 | システムのセットアップ | 시스템 설치



#### Installing your system in a rack

Assemble the rails and install the system in the rack following the safety instructions and the rack installation instructions provided with your system.

#### 在机架中安装系统

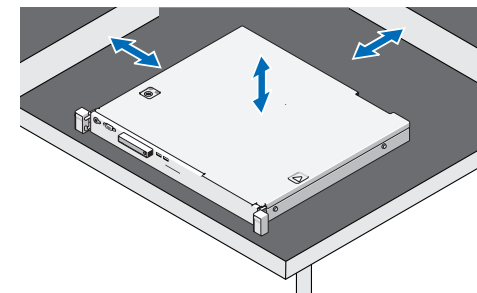
遵循系统随附的安全说明和机架安装说明，在机架中组装滑轨并安装系统。

#### ラックへのシステムの取り付け

レールを組み立て、システムと同梱の安全にお使いいただくための注意、およびラック取り付け手順に従ってシステムをラックに取り付けます。

#### 랙에 시스템 설치

시스템과 함께 제공된 안전 지침 및 랙 설치 지침에 따라 레일을 조립하고 랙에 시스템을 설치합니다.



#### Using the system without a rack

When using the system without a rack, ensure you follow these guidelines:

- The system must be placed horizontally on a solid, stable surface that supports the entire system.
- NOTE:** The system must not be placed vertically.
- Do not place the system on the floor.
- Do not place anything on top of the system. The top panel may deflect under the weight and cause damage to the system.
- Provide adequate space around the system for proper ventilation.
- The system must not be placed in a room where the temperature exceeds the manufacture's recommended ambient temperature.

#### ラックなしでのシステムの使用

ラックなしでシステムを使用する場合は、次のガイドラインにかならず従ってください。

- システムは、システム全体をサポートできる、しっかりと安定した面に水平に設置する必要があります。
- メモ:** システムを縦に設置しないようにする必要があります。
- システムは床に設置しないでください。
- システムの上には何も置かないでください。重さで上部パネルが歪み、システムが損傷する恐れがあります。
- 適切な換気のため、システム周辺に十分な空間を確保してください。
- システムは、メーカーが推奨する周囲温度を超える部屋には設置しないでください。

#### 在未安装滑轨时使用系统

在未安装滑轨的情况下使用系统时，确保遵循以下指导原则：

- 必须将本系统水平放置在坚固、平稳的表面上，整个系统的重量都会作用到该表面上。
- 注：**不能竖立放置系统。
- 切勿将本系统放置在地板上。
- 切勿在本系统上搁置任何物体。顶部的面板在重力作用下可能会弯曲，从而导致系统损坏。
- 为系统留出足够的空间以便充分通风。
- 不能将本系统放置在温度超出制造商所建议环境温度的机房内。

#### 랙 없이 시스템 사용

랙 없이 시스템을 사용하는 경우에는 다음 지침을 반드시 따르십시오.

- 시스템은 전체 시스템을 지원하는 견고하고 안정된 표면에 수평으로 두어야 합니다.
- 주의:** 시스템은 수직으로 배치하지 않아야 합니다.
- 시스템을 바닥에 놓지 마십시오.
- 시스템 상단에 아무것도 올려놓지 마십시오. 상단 패널은 무게로 인해 변형될 수 있으며 시스템 손상을 일으킬 수 있습니다.
- 적절한 통풍을 위해 시스템 주위에 충분한 공간을 두어야 합니다.
- 시스템은 제조업체의 권장 주변 온도를 초과하는 공간에 배치하지 않아야 합니다.

### 5 Pre-installation requirements | 预安装要求 | 인스톨러前的要件 | 설치 전 요구 사항

#### Network

- An active network with available Ethernet cables and connections.
- A static IP address and DNS server IP address, if not automatically assigned by DHCP.

#### User account

To set up the DL Appliance, use an account with administrator privileges.

#### Licenses

- Your system is shipped with a 30-day temporary AppAssure software license. To obtain permanent license(s), go to [Dell.com/DLActivation](http://Dell.com/DLActivation) and complete the registration. For information, see the *Dell DL1000 Appliance Deployment Guide* at [Dell.com/support/home](http://Dell.com/support/home).
- To obtain the iDRAC Enterprise license, see the *iDRAC User's Guide* at [Dell.com/support/home](http://Dell.com/support/home).

#### Software compatibility

If the DL Appliance is connected to an existing backup environment, it is recommended that the existing backup environment uses the same AppAssure software version that is installed on the backup appliance.

#### 网络

- 具有可用以太网电缆和连接的活动网络。
- 静态 IP 地址和 DNS 服务器 IP 地址（如果 DHCP 未自动分配）。

#### 用户帐户

要设置 DL 设备，请使用具有管理员权限的帐户。

#### 许可证

- 系统附有为期 30 天的临时 AppAssure 软件许可证。要获取永久许可证，请访问 [Dell.com/DLActivation](http://Dell.com/DLActivation) 并完成注册。有关信息，请参阅 *Dell DL1000 Appliance Deployment Guide* (Dell DL1000 设备部署指南)，网址：[Dell.com/support/home](http://Dell.com/support/home)。
- 要获取 iDRAC Enterprise 许可证，请参阅 *iDRAC User's Guide* (iDRAC 用户指南)，网址：[Dell.com/support/home](http://Dell.com/support/home)。

#### 软件兼容性

如果 DL 设备连接到现有备份环境，建议现有备份环境使用与该备份设备中所安装 AppAssure 软件版本相同的版本。

#### 네트워크

- 사용 가능한 이더넷 케이블과 연결을備えた액티브 네트워크.
- DHCP によって自動的に提供されない場合は、静的 IP 주소および DNS 서버 IP 주소.

#### 유저-아카운트

DL Appliance を설정업하는には、管理者権限を持つアカウントを使用してください。

#### 라이센스

- 시스템에는, 30 日間有効の一時的な AppAssure 소프트웨어 라이선스가付随しています。永久ライセンスを取得するには、 [Dell.com/DLActivation](http://Dell.com/DLActivation) にアクセスして登録を完了してください。詳細については、 [Dell.com/support/home](http://Dell.com/support/home) の『Dell 1000 Appliance Deployment Guide』(Dell 1000 Appliance 導入ガイド) を参照してください。
- iDRAC Enterprise 라이선스를取得するには、 [Dell.com/support/home](http://Dell.com/support/home) の『iDRAC User's Guide』(iDRAC 사용자 가이드) を参照してください。

#### 소프트웨어互換성

DL Appliance が既存のバックアップ環境に接続されている場合、既存のバックアップ環境でもバックアップアプライアンスにインストールされているものと同じ AppAssure 소프트웨어バージョンを使用することをお勧めします。

#### 네트워크

- 사용 가능한 이더넷 케이블과 연결이 구성된 활성 네트워크.
- 정적 IP 주소 및 DNS 서버 IP 주소(DHCP가 자동으로 할당하지 않은 경우).

#### 사용자 계정

DL 어플라이언스를 설치하려면 관리자 권한이 있는 계정을 사용하십시오.

#### 라이센스

- 시스템에는 30일 임시 AppAssure 소프트웨어 사용권이 함께 제공됩니다. 영구적인 사용권을 받으려면 [Dell.com/DLActivation](http://Dell.com/DLActivation) 으로 이동하여 등록을 완료하십시오. 자세한 내용은 [Dell.com/support/home](http://Dell.com/support/home) 에서 *Dell DL1000 어플라이언스 배포 가이드*를 참조하십시오.
- iDRAC 기업용 사용권을 받으려면 [Dell.com/support/home](http://Dell.com/support/home)에서 *iDRAC 사용 설명서*를 참조하십시오.

#### 소프트웨어 호환성

DL 어플라이언스를 기존 백업 환경에 연결하는 경우 기존 백업 환경도 백업 어플라이언스에 설치된 것과 같은 AppAssure 소프트웨어 버전을 사용하는 것이 좋습니다.